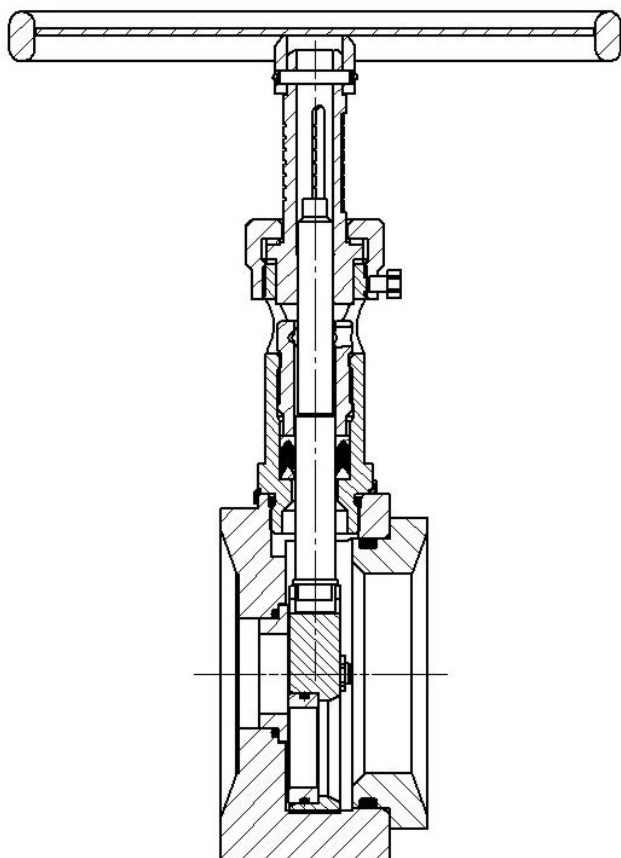




## Дроссели регулируемые типа НГДР

Дроссели регулируемые типа НГДР предназначены для установки на трубопроводах в качестве регулирующих устройств в технологических линиях добычи, транспортировки и переработки нефти, природного газа, газового конденсата, пластовой воды и других не агрессивных сред. Основными потребителями дросселей являются предприятия добычи, транспортировки и переработки природного газа и нефти.



Номинальный диаметр, Ду 50... 100 мм  
Номинальное давление, Ру 1,6...32,0 МПа  
Температура рабочей среды, Тср -30 ... 100°С  
Механические примеси до 1гр/м<sup>3</sup>  
Количество режимов дросселирования - 3  
Диаметры дросселирующих отверстий -  
30,40,50 мм

Присоединение к трубопроводу:  
- фланцевое по ГОСТ 12815-80;  
- межфланцевое.  
- патрубки под приварку  
по ГОСТ 16037-80

Направление потока рабочей жидкости  
одностороннее (по стрелке на корпусе).  
Установочное положение - любое.  
Основные детали дросселей в зависимости  
от исполнения могут изготавливаться как из  
углеродистых так и нержавеющей сталей.  
Дроссели регулируемые в зависимости от  
исполнения могут комплектоваться -  
электрическими или пневматическими  
приводами;  
Вид климатического исполнения - У1, ХЛ1  
по ГОСТ 15150-69  
Средний срок службы, не менее 10 лет

НГДР X<sub>1</sub>X<sub>2</sub>-Ду/Ру-X<sub>3</sub>

Обозначение  
изделия

Присоединение к  
трубопроводу:  
1 - фланцевое,  
2 - межфланцевое,  
3 - под приварку.

Вид климатического  
исполнения - У1, ХЛ1

Условное давление (МПа)

Условный проход (мм)

Тип привода:  
1 - ручной,  
2 - электрический,  
3 - пневматический.